

Sistema

Porflex

Sistema para portas de vidro deslizantes com uma infinidade de soluções à medida de cada projecto. Com a possibilidade de recolha de forma a ocultar os painéis de vidro para uma zona de parque ou sistemas de suporte de dimensão reduzida, cada sistema foi pensado para aliar a funcionalidade e o design ao seu espaço.

PORFLEX é uma marca registada da DECORMETAL

Porflex Classic | Porflex Light

Porflex

Classic

Vidro até 3 mt de altura

Porflex

Light

Vidro até 2,4 mt de altura

DECORMETAL

APLICAÇÃO

4 Portas

Sistema Fechado



5 Portas

Sistema Recolhido



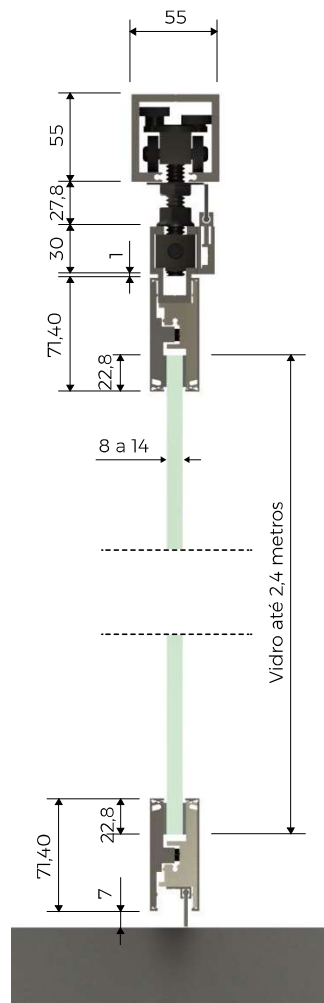
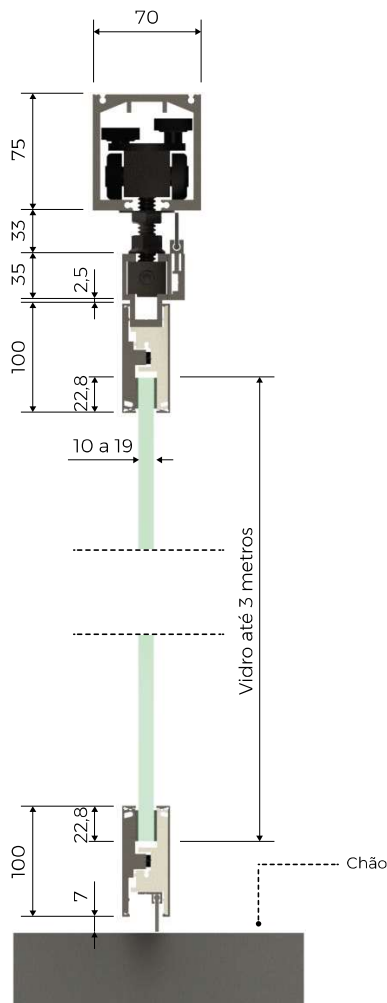
INFORMAÇÃO TÉCNICA

Porflex Classic

Corte Lateral

Porflex Light

Corte Lateral



Este sistema foi concebido para dividir espaços com painéis de correr em vidro que podem ser parqueados com configuração perpendicular ou paralela.

MATERIAL

Perfil Alumínio

ACABAMENTOS

Anodizado / Lacado / Inox Escovado / Polido / Latão Escovado / Polido

ESPESSURA VIDRO

8 - 16 mm

Temperado ou Laminado

CARACTERÍSTICAS

Não danifica pavimentos (sem calha).

Rolamento de esferas com funcionamento suave.

PORFLEX CLASSIC:

Portas até 150 Kg com altura máx. 3,00 mt.

PORFLEX LIGHT:

Portas até 120 Kg com altura máx. 2,40 mt.

* Desenhos não apresentados à escala

Porflex

Simple

Vidro até 2,7 mt de altura

Desenvolvido para espaços interiores, este sistema caracteriza-se pela sua simplicidade e pela reduzida dimensão dos suportes dos painéis de vidro, o que lhe confere um campo visual ainda maior.

Características: Este sistema está indicado para divisão de todos os espaços interiores, restaurantes, escritórios, salas de conferencia...

APLICAÇÃO

5 Portas

Sistema Recolhido



MATERIAL

Inox 304 e 316

ACABAMENTOS

Escovado / Polido / Dourado

ESPESSURA VIDRO

10 - 12 mm

Temperad

CARACTERÍSTICAS

Não danifica pavimentos (sem calha).

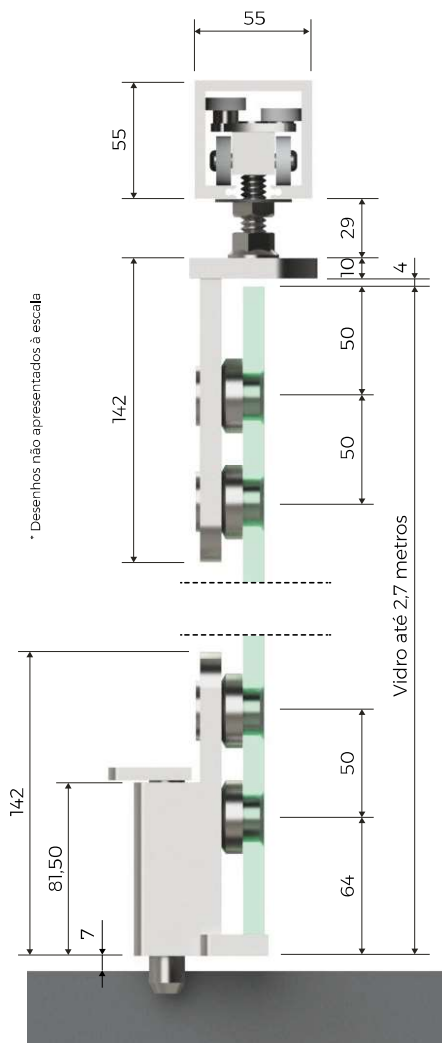
Rolamento de esferas com funcionamento suave.

Portas até 130 Kg com altura máx. 2,7 mt.

INFORMAÇÃO TÉCNICA

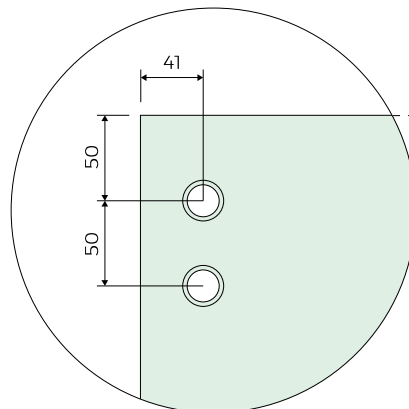
Porflex Simple

Corte Lateral



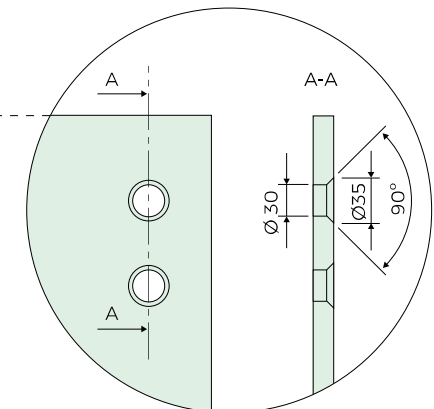
Entalhe Superior no Vidro

Topo do vidro



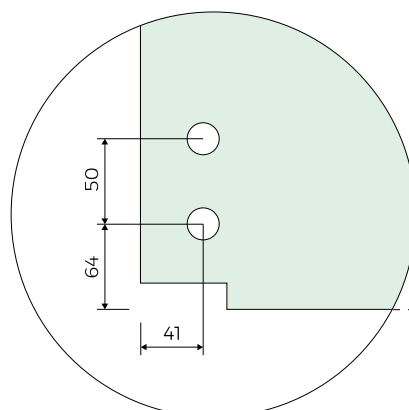
Entalhe Superior no Vidro

Corte Lateral



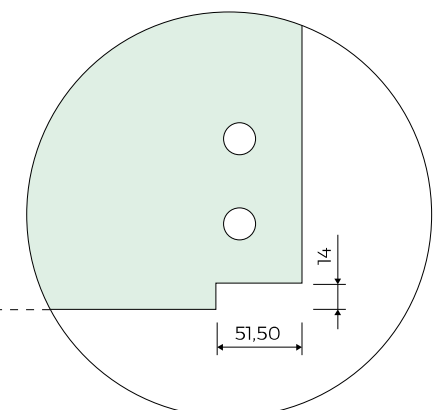
Entalhe Inferior no Vidro

Canto inferior esquerdo do vidro



Entalhe Inferior no Vidro

Canto inferior direito do vidro



Porflex

Book Classic

Vidro até 2,7 mt de altura

Porflex

Book Light

Vidro até 2,4 mt de altura

APLICAÇÃO

5 Portas

Sistema Fechado



5 Portas

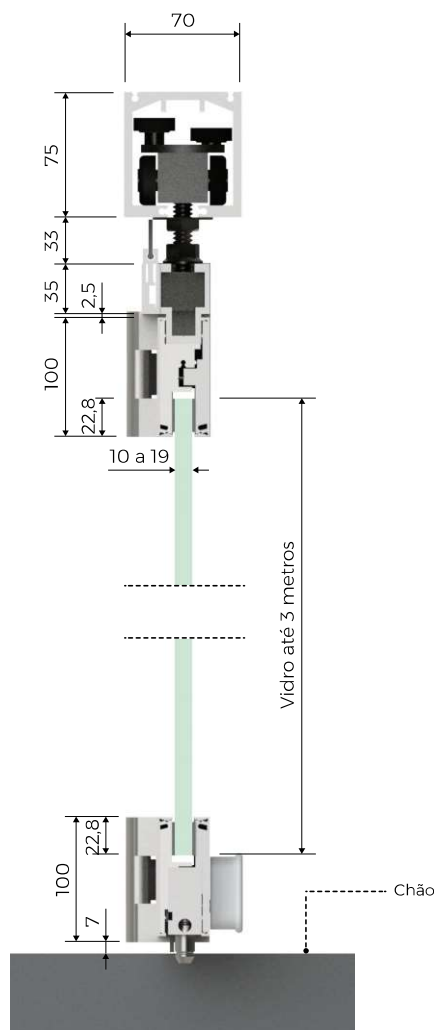
Sistema Recolhido



INFORMAÇÃO TÉCNICA

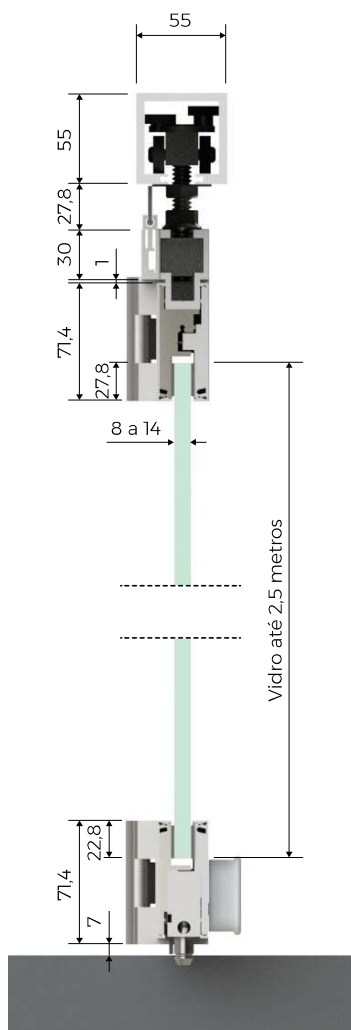
Porflex Book Classic

Corte Lateral



Porflex Book Light

Corte Lateral



Caracteriza-se pela sua simplicidade de utilização. Os painéis recolhem, estando interligados em forma de fole para as extremidades e utilizam uma calha única. Ocupando o mínimo espaço possível.

MATERIAL

Perfil Alumínio

ACABAMENTOS

Anodizado / Lacado / Inox Escovado / Polido / Latão Escovado / Polido

ESPESSURA VIDRO

10 - 12 mm
Temperado ou Laminado

CARACTERÍSTICAS

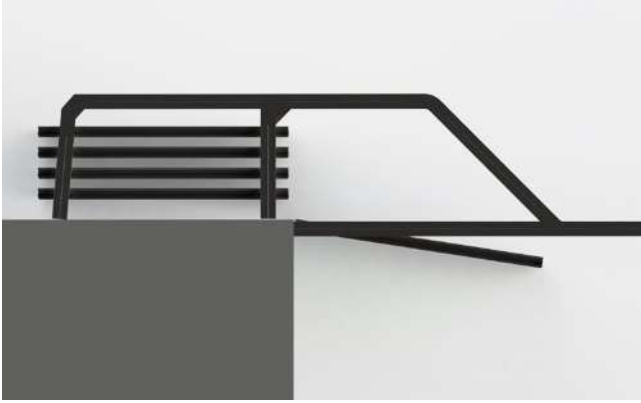
Com calha de pavimento embutida.
Rolamento de esferas com funcionamento suave.
PORFLEX BOOK CLASSIC:
Portas até 130 Kg com altura máx. 2,70 mt.
PORFLEX BOOK LIGHT:
Portas até 110 Kg com altura máx. 2,40 mt.

* Desenhos não apresentados à escala

PARQUEAMENTOS PORFLEX CLASSIC - PORFLEX LIGHT - PORFLEX SIMPLE

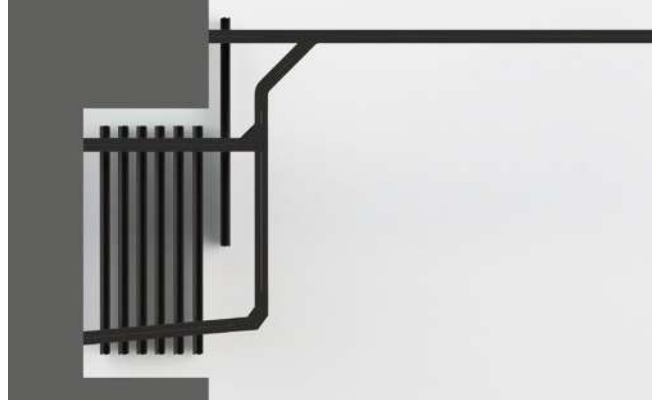
Parqueamento a 90°

Com deslocação de painéis para além da parede



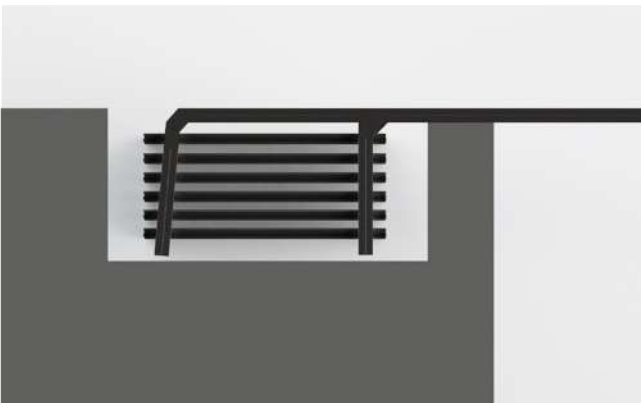
Parqueamento a 90°

Com painéis embutidos



Parqueamento a 90° Paralelo

Com painéis embutidos



Parqueamento a 90° Standard

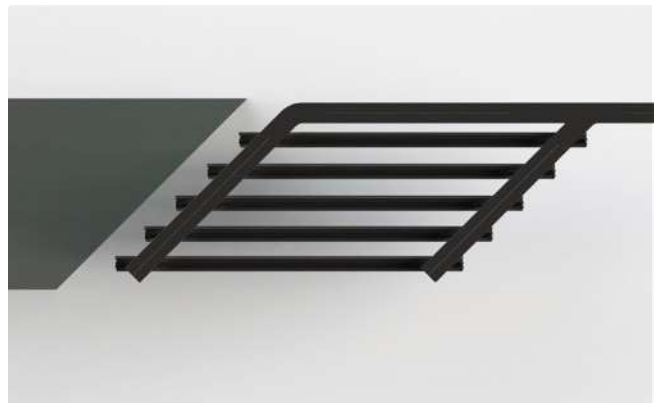


Parqueamento a 135°

Com painéis atrás de pilar



Parqueamento a 135° Standard



Todos os parqueamentos podem ser no sentido esquerdo ou direito.